

PSA1+

QUICK START GUIDE

Schnellstartanleitung

Guide De Démarrage Rapide

Guida Rapida

Guía De Inicio Rápido

Przewodnik Szybkiego Startu

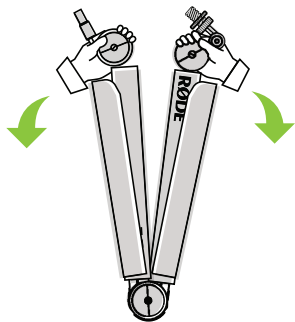
Snelle Startgids

Snabbstartsguide

RØDE

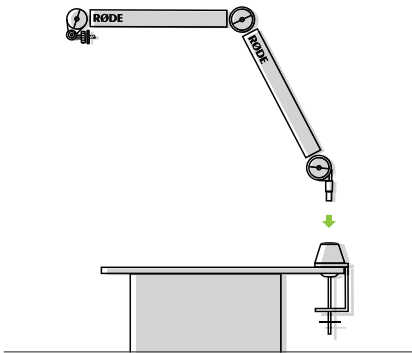
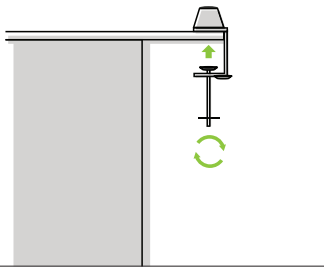


SCAN FOR
MORE INFO



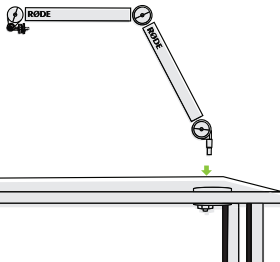
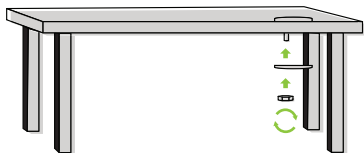
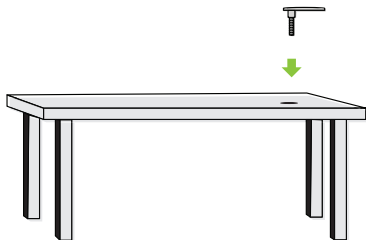
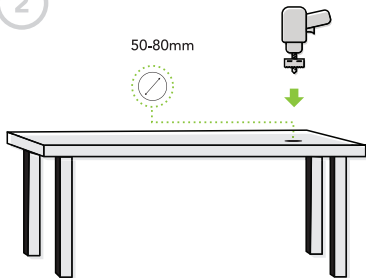
Caution, spring loaded.
Open with care.

1

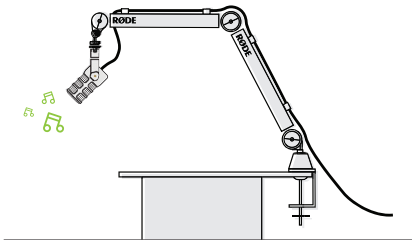
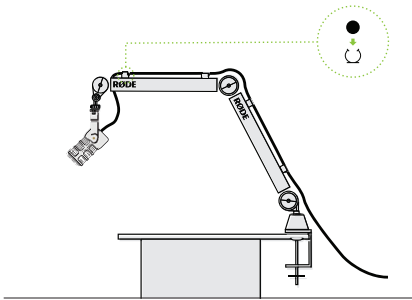
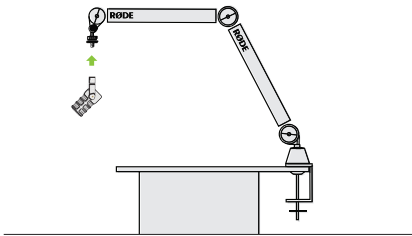


2

50-80mm



3



ENGLISH

Remove the PSA1+ and its components from the box and carefully extend the arm

1. Using the Desk Mount Clamp

- Place the desk mount on the edge of your desk and affix it by tightening the clamp beneath it clockwise.
- Place the end of the PSA1+ arm (the end that does NOT feature a screw thread) into the base of the desk clamp.

2. Using the Threaded Desk Mount

- The threaded desk mount requires a hole in your desk 50-80mm in diameter.
- Place the top metal baseplate (with the extended thread) on the top of your desk, with its thread facing down through the hole.
- Place the bottom baseplate beneath your desk and then secure it in place with the included nut by tightening it clockwise.
- Place the end of the PSA1+ arm (the end that does NOT feature a screw thread) into the base of the threaded desk mount.

3. Mounting your Microphone

- Attach your microphone using the screw thread on the end of the PSA1+, using the included 3/8" to 5/8" adaptor if required.

- Connect the cable to your microphone and run it along the top of your PSA1+, pressing it into the four cable clips to keep it tidy and secure.

GERMAN

Entfernen Sie die PSA1+ und ihre Komponenten aus der Verpackung und klappen Sie den Arm vorsichtig aus

1. Verwendung der Tischklemme

- Platzieren Sie die Tischklemme am Rand Ihres Schreibtischs und befestigen Sie sie, indem Sie die Klemme im Uhrzeigersinn festziehen.
- Setzen Sie das Ende des PSA1+ Arms (das Ende **ohne** Gewinde) in die Basis der Tischklemme ein.

2. Verwendung der Gewindebefestigung

- Die Gewindebefestigung erfordert ein Loch im Schreibtisch mit einem Durchmesser von 50–80 mm.
- Platzieren Sie die obere Metallplatte (mit dem langen Gewinde) auf der Oberseite Ihres Schreibtischs, sodass das Gewinde durch das Loch nach unten zeigt.
- Platzieren Sie die untere Metallplatte unter dem Schreibtisch und sichern Sie alles mit der beiliegenden Mutter, indem Sie sie im Uhrzeigersinn festziehen.
- Setzen Sie das Ende des PSA1+ Arms (das Ende **ohne** Gewinde) in die Basis der

Gewindebefestigung ein.

3. Montage Ihres Mikrofons

- Befestigen Sie Ihr Mikrofon über das Gewinde am Ende des PSA1+. Verwenden Sie bei Bedarf den mitgelieferten 3/8"-auf-5/8"-Adapter.
- Schließen Sie das Kabel an Ihr Mikrofon an und führen Sie es entlang der Oberseite des PSA1+, indem Sie es in die vier Kabelclips drücken, damit es ordentlich und sicher verläuft.

FRENCH

Retirez le PSA1+ et ses composants de la boîte et dépliez délicatement le bras

1. Utilisation de la pince de bureau

- Placez la pince sur le bord de votre bureau et fixez-la en tournant la vis de serrage dans le sens horaire.
- Insérez l'extrémité du bras du PSA1+ (celle **sans** filetage) dans la base de la pince.

2. Utilisation du support de bureau fileté

- Le support fileté nécessite un trou de 50 à 80 mm de diamètre dans votre bureau.
- Placez la plaque supérieure (avec le filetage) sur le dessus du bureau, avec le filetage passant à travers le trou.
- Placez la plaque inférieure sous le bureau et fixez

l'ensemble avec l'écrou fourni en le serrant dans le sens horaire.

- Insérez l'extrémité du bras du PSA1+ (celle **sans** filetage) dans la base du support fileté.

3. Installation de votre microphone

- Fixez votre microphone à l'aide du filetage du PSA1+. Utilisez l'adaptateur 3/8" vers 5/8" fourni si nécessaire.
- Branchez le câble à votre microphone et faites-le passer le long du bras PSA1+, en l'enclenchant dans les quatre clips pour qu'il reste bien en place.

ITALIAN

Rimuovi il PSA1+ e i suoi componenti dalla confezione ed estendi con cura il braccio

1. Utilizzo della morsetto da scrivania

- Posiziona il morsetto sul bordo della scrivania e fissalo stringendo la manopola in senso orario.
- Inserisci l'estremità del braccio PSA1+ (quella **senza** filettatura) nella base del morsetto.

2. Utilizzo del supporto filettato

- Il supporto filettato richiede un foro nel piano della scrivania di 50-80 mm di diametro.
- Posiziona la piastra superiore (con filettatura estesa) sopra la scrivania con il filetto che passa

attraverso il foro.

- Posiziona la piastra inferiore sotto la scrivania e fissala con il dado incluso stringendolo in senso orario.
- Inserisci l'estremità del braccio PSA1+ (quella **senza** filettatura) nella base del supporto filettato.

3. Montaggio del tuo microfono

- Collega il microfono utilizzando la filettatura del PSA1+ e l'adattatore da 3/8" a 5/8" incluso, se necessario.
- Collega il cavo al microfono e fissalo lungo la parte superiore del PSA1+, premendolo nei quattro fermacavi per tenerlo ordinato e sicuro.

SPANISH

Saque el PSA1+ y sus componentes de la caja y extienda el brazo con cuidado

1. Usando la abrazadera de escritorio

- Coloque la abrazadera en el borde del escritorio y ajústela girando la perilla inferior en sentido horario.
- Inserte el extremo del brazo del PSA1+ (el que **no** tiene rosca) en la base de la abrazadera.

2. Usando el soporte de rosca para escritorio

- El soporte requiere un agujero en el escritorio de entre 50 y 80 mm de diámetro.

- Coloque la placa superior metálica (con la rosca larga) en la parte superior del escritorio, con la rosca pasando por el agujero.
- Coloque la placa inferior debajo del escritorio y fíjela con la tuerca incluida girándola en sentido horario.
- Inserte el extremo del brazo del PSA1+ (el que **no** tiene rosca) en la base del soporte roscado.

3. Montaje de tu micrófono

- Conecte su micrófono usando la rosca del PSA1+ y el adaptador de 3/8" a 5/8" incluido si es necesario.
- Conecte el cable al micrófono y páselo por la parte superior del PSA1+, presionándolo dentro de los cuatro clips para mantenerlo ordenado y seguro.

POLISH

Wymij PSA1+ i jego elementy z opakowania i ostrożnie rozłóż ramię

1. Korzystanie z zacisku biurkowego

- Umieść zacisk na krawędzi biurka i dokręć go, obracając w prawo (zgodnie z ruchem wskazówek zegara).
- Włóż koniec ramienia PSA1+ (ten **bez** gwintu) do podstawy zacisku.

2. Korzystanie z gwintowanego uchwytu

- Gwintowany uchwyt wymaga otworu w biurku o średnicy 50–80 mm.
- Umieść metalową płytkę górną (z wystającym gwintem) na biurku, tak aby gwint przechodził przez otwór.
- Umieść dolną płytkę pod biurkiem i przymocuj ją nakrętką, dokręcając ją zgodnie z ruchem wskazówek zegara.
- Włóż koniec ramienia PSA1+ (ten **bez** gwintu) do podstawy gwintowanego uchwytu.

3. Montaż mikrofonu

- Przymocuj mikrofon do gwintu na końcu PSA1+, używając dołączonego adaptera 3/8"–5/8", jeśli to konieczne.
- Podłącz kabel do mikrofonu i poprowadź go wzdłuż ramienia PSA1+, wciskając go w cztery klipsy, aby był schludny i zabezpieczony.

DUTCH

Haal de PSA1+ en de onderdelen uit de doos en vouw de arm voorzichtig uit

1. Gebruik van de bureaubevestiging (klem)

- Plaats de klem op de rand van je bureau en draai de schroef met de klok mee vast.
- Plaats het uiteinde van de PSA1+-arm (het uiteinde **zonder** schroefdraad) in de houder van

de klem.

2. Gebruik van de geschroefde bureaubevestiging

- De geschroefde bevestiging vereist een gat van 50–80 mm in je bureau.
- Plaats de metalen bovenplaat (met schroefdraad) op het bureau, met de draad naar beneden door het gat.
- Plaats de onderste plaat onder het bureau en zet het geheel vast met de meegeleverde moer door deze met de klok mee vast te draaien.
- Plaats het uiteinde van de PSA1+-arm (het uiteinde **zonder** draad) in de basis van de geschroefde bevestiging.

3. Je microfoon monteren

- Bevestig je microfoon via de schroefdraad aan het uiteinde van de PSA1+. Gebruik de meegeleverde 3/8" naar 5/8" adapter indien nodig.
- Sluit de kabel aan op je microfoon en leid deze langs de bovenkant van de PSA1+, druk hem in de vier kabelclips voor een nette en veilige bevestiging.

SWEDISH

Ta ut PSA1+ och dess komponenter ur lådan och fäll försiktigt ut armen

1. Använda bordsfästet (klämman)

- Placera bordsfästet på kanten av skrivbordet och dra åt det medurs.
- Sätt in änden av PSA1+-armen (den **utan** gänga) i basen på fästet.

2. Använda det gängade bordsfästet

- Kräver ett hål i skrivbordet med en diameter på 50–80 mm.
- Placera den övre metallplattan (med gängan) ovanpå skrivbordet med gängan ner genom hålet.
- Placera den nedre plattan under skrivbordet och fäst den med den medföljande muttern genom att skruva medurs.
- Sätt in PSA1+-armens ände (den **utan** gänga) i det gängade fästet.

3. Montering av din mikrofon

- Montera din mikrofon med gängan på PSA1+-armen och använd 3/8" till 5/8"-adaptorn om det behövs.
- Anslut kabeln till mikrofonen och dra den längs PSA1+-armen, tryck in den i de fyra klämmorna för att hålla den på plats.



FR

EMBALLAGES CARTON ET
GUIDE DE SECURITE A
RECYCLER



RØDE Microphones:

107 Carnarvon St, Silverwater NSW 2128,
Australia

Authorised UK Representative:

RØDE UK, Unit A, 23-25 Sunbeam Rd,
London NW10 6JP, United Kingdom

Authorised EU Representative:

RØDE EU, Neukirchner Str. 18, 65510
Hünstetten, Germany



rode.com

0927-0890-02-02